



**AKTÜATÖRLER**  
**ACTUATORS**  
**AKTUATOREN**  
**ACTIONNEURS**



[www.ozb.com.tr](http://www.ozb.com.tr)

ACM MANUEL AKTÜATÖRLER | ACM MANUAL ACTUATORS  
ACM MANUELLE AKTUATOREN | ACTIONNEURS MANUELS ACM

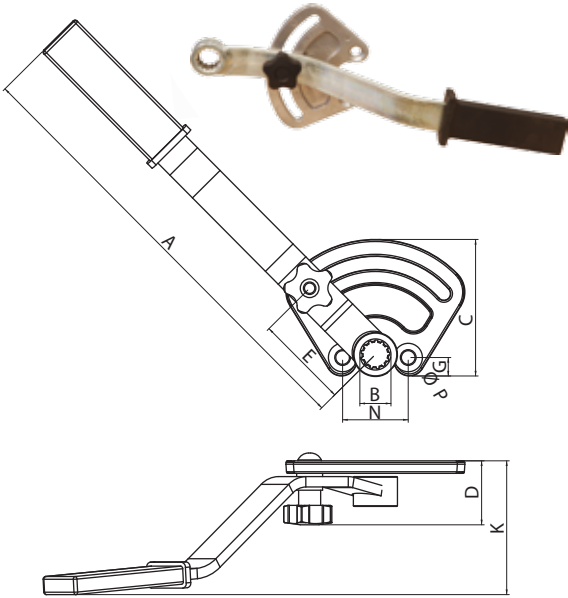
Kelebek klepeler için üretilmiş olan ACM serisi manuel kollar; karbon çeliği üzerinde elektro-galvaniz kaplı kol ve EPDM kaplı tutamakları ile ergonomik ve kolay kavrama sağlar.

Specially designed for butterfly valves, ACM series manual levers offer an electro-galvanized coated carbon steel frame with an EPDM covered handle for easy and ergonomic grip.

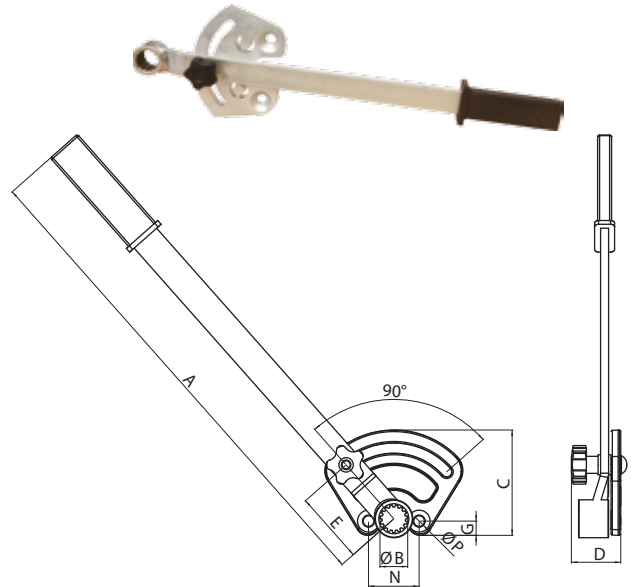
Die speziell für die Drehklappen aus galvanisiertem Stahl hergestellten Handhebeln der ACM Serie gewährleisten durch ihren EPDM beschichteten Griffbereich eine ergonomische und feste Greifmöglichkeit.

Les actionneurs manuels de type linéaire ACM sont fabriqués pour les vannes papillons, levier en acier carbone électro-galvanisé et la poignée revêtue d'EPDM offre une prise en main facile.

ACM13



ACM34



Tip Type Typ Type	A mm	B mm	C mm	D mm	E mm	G mm	N mm	P mm	K mm	Ağırlık Weight Gewicht Poids
ACM13	345	22x19	105	51	70	14	50	10,5	110	1,2 kg

Tip Type Typ Type	A mm	B mm	C mm	D mm	E mm	G mm	N mm	P mm	Ağırlık Weight Gewicht Poids	
ACM34	500	28x25	105	55	72	14	50	10,5		2,2 kg

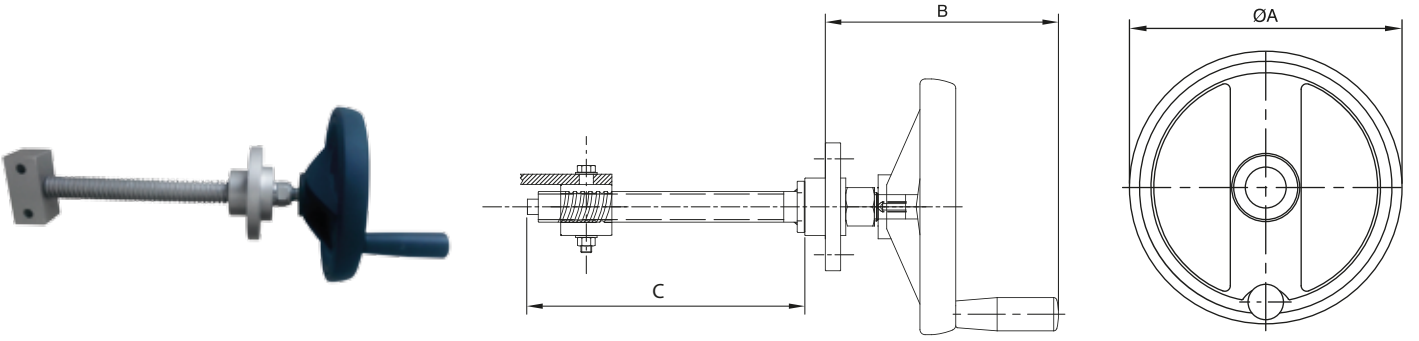
ACMS MANUEL AKTÜATÖRLER | ACMS MANUAL ACTUATORS  
ACMS MANUELLE AKTUATOREN | ACTIONNEURS MANUELS ACMS

ACMS serisi manuel kollar; sürgülü klepeler için üretilmiş olup, uzun ömürlü ve sorunsuz çalışmaya imkan tanıyan ünitelerdir.

ACMS series manual levers are produced for slide valves, offering a problem-free and long service life.

Die manuelle Hebel der ACMS Serie wurden speziell für die Absperrschieber entwickelt. Diese sind Komponente die eine hohe Lebensdauer und eine leichte Handhabung gewährleisten.

Les leviers manuels de type ACMS sont fabriqués pour les vannes à guillotines et offrent une utilisation durable et sans problème.



Tip Type Typ Type	ØA mm	B mm	C mm	Ağırlık Weight Gewicht Poids
ACMS150	200	180	190	2,0 kg
ACMS200	200	180	230	2,4 kg
ACMS250	200	180	285	2,8 kg
ACMS300	200	180	335	3,0 kg
ACMS350	250	220	425	5,2 kg
ACMS400	250	220	470	5,8 kg

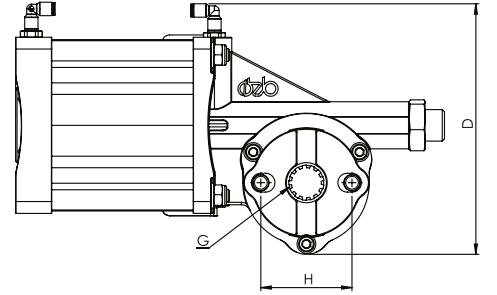
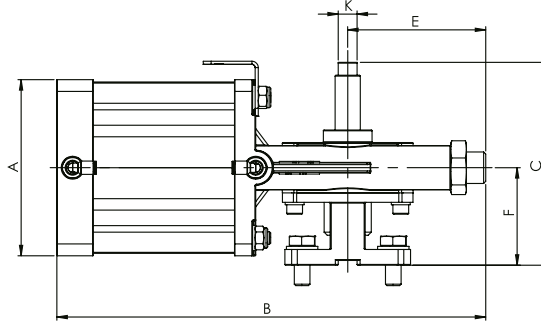
### ACP13

ACP13 pnömatik aktüatörler; çap ölçüsü 100-300mm arasında olan kelebek klepe ler için uygun olup, kremey er dişli ve piston seti ile birlikte sunulur.

ACP13 pneumatic actuators are suitable for use with butterfly valves of 100-300mm diameters and supplied together with cramayer gear and piston set.

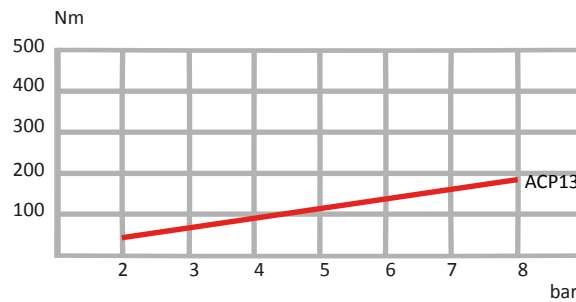
Die ACP13 Antriebe sind für Absperrklappen zwischen NW 100-NW 300mm geeignet und wird zusammen mit der Zahnstange, sowie dem Kolben Set angeboten.

Les actionneurs pneumatiques ACP13 compatible avec les vannes papillons de 100 à 300mm de diamètre sont fournies avec une crémaillère d'entée et un set de piston.



Tip Type Typ Type	A	B	C	D	E	F	G DIN 5482	H	K	Hava Tüketimi Air Consumption Luftanschlüsse Consummation D'air	Ağırlık Weight Gewicht Poids
	mm	mm	mm	mm	mm	mm	mm	mm	mm	Nlt / cycle	kg
ACP13	112	275	130	165	86	62	22x19	58	12	4.4(x2)	3,7

Tork | Torque  
Drehmoment | Torque



Basınç | Pressure  
Druck | Pression

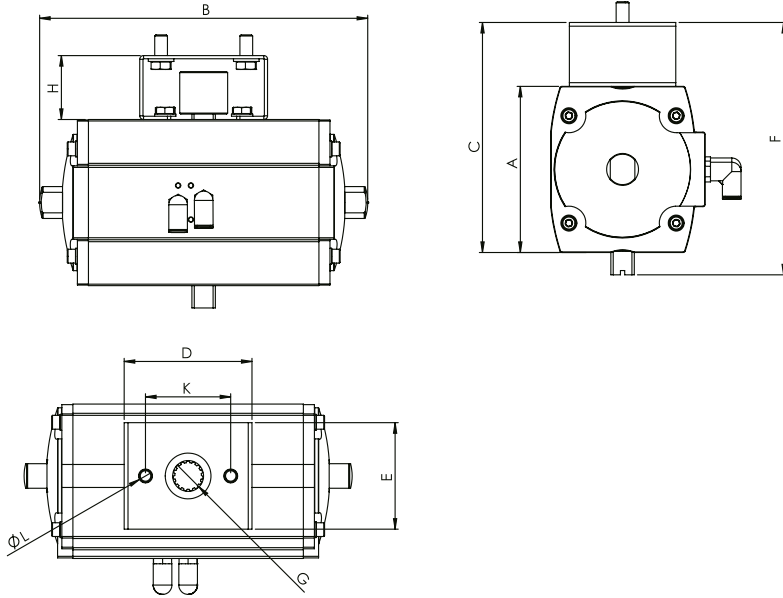
## ACP34

Alüminyum gövdeli, merkezden montajlı ve çift etkili pistona sahip ACP34 pnömatik aktüatörler, çap ölçüsü 350-400mm arasında olan kelebek klepeler için uygundur. Özel boğaz keçesi ile uzun ömür ve düşük işletme gideri sunar.

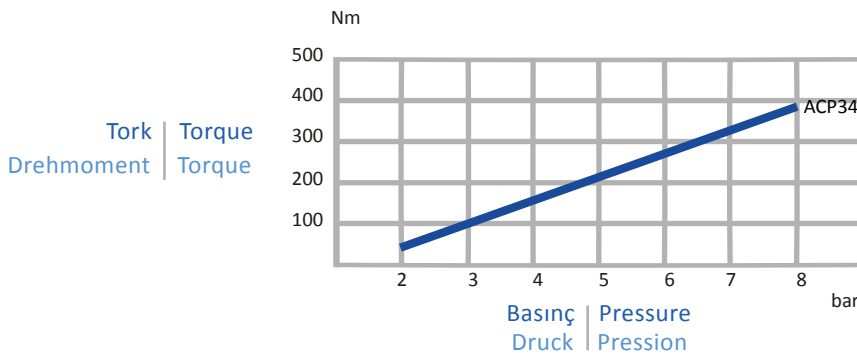
Suitable for butterfly valves of 350-400mm diameter, ACP34 pneumatic actuators offer an aluminium body, double acting piston and central assembly. They also feature a specially designed rod seal for long service life and low operation cost.

Der pneumatische Antrieb ACP34 mit einem Doppeltwirkenden Zylinder und Gehäuse aus Aluminium ist für Absperrklappen zwischen NW 350-400 mm geeignet. Mit seinem Filterfilz am Eingang weist es eine hohe Langlebigkeit, sowie niedrige Betriebskosten.

Les actionneurs pneumatiques avec corps en aluminium, montage centrale piston double effet, convient pour des vannes papillons avec diamètre allant de 350 à 400mm avec une presse-étoupe spéciale et offrent une longue durée de vie et un faible coût d'exploitation.



Tip Type Typ Type	A	B	C	D	E	F	G DIN 5482	H	K	ØL	Hava Tüketimi Air Consumption Luftanschlüsse Consummation D'air Nlt / cycle	Ağırlık Weight Gewicht Poids kg
ACP34	156	310	216	120	100	237	28x25	60	80	13	7,1 (x2)	10,0



MS MİKRO ANAHTARLAR | MS MICROSWITCHES  
MS MIKROSCHALTER | MICRO-INTERRUPTEUR MS

Microsviçler, klepe milinin fiziki hareketini tespit eden ünitelerdir.

OZB microsviçler tek parça özel kam sayesinde kolay ayarlama imkanı sunar ve ayar bozulma riskini minimize eder.

Microswitches are used to detect the physical motion of valve shafts.

With their single-piece cam, OZB microswitches offer easy adjustment and reduced risk of adjustment failures.

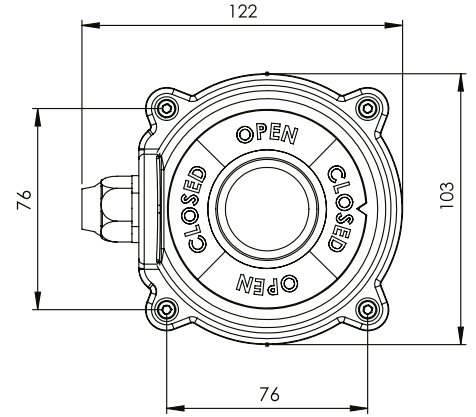
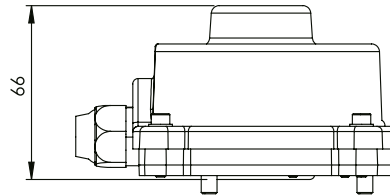
Die Mikroschalter stellen die physikalische Bewegung der Ventilwelle fest.

Die OZB Mikroschalter bieten durch ihre spezielle einteilige Nocke, eine leichte Einstellmöglichkeit und minimisieren das Risiko einer Verstellung.

Les fins de course sont les unités qui détectent le mouvement physique de l'axe de la vanne.

Les fins de course OZB, permettent un réglage facile et minimise le risque de déréglage grâce à sa cam spécial monobloc.

MS13



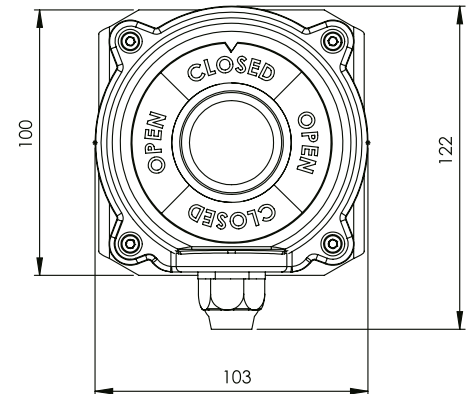
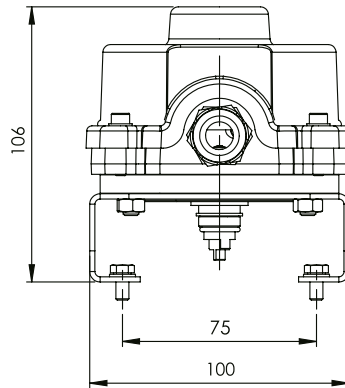
ACP13 pnömatik aktüatörler ile beraber kullanılır.

Designed for ACP13 pneumatic actuators.

Werden mit den ACP13 pneumatischen Antrieb zusammen eingesetzt.

Est utilisé avec les actionneurs pneumatiques ACP13.

MS34



ACP34 pnömatik aktüatörler ile kullanılır.

Designed for ACP34 pneumatic actuators.

Werden mit den ACP34 pneumatischen Antrieb zusammen eingesetzt.

Est utilisé avec les actionneurs pneumatiques ACP34.

ACES ELEKTRİK MOTORLU AKTÜATÖRLER  
ACES STELLANTRIEB MIT ELEKTRO-MOTOR

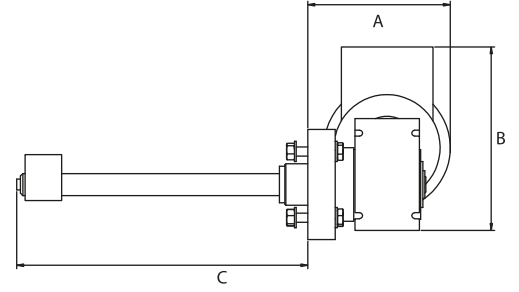
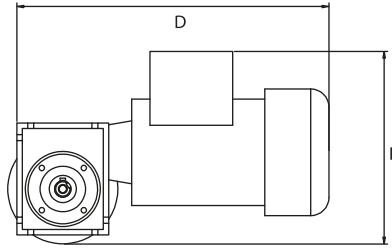
ACES ELECTRIC MOTOR ACTUATORS  
ACES ACTIONNEUR À MOTEUR ELECTRIQUE

ACES serisi elektrik motorlu aktüatörler sürgülü klepeler için üretilmiş, elektromotoredüktörü, tahrik aktarma grubu ve montaj elemanları ile birlikte set olarak temin edilmektedir.

ACES series electric motor actuators are produced for slide valves and complete with electromotor gearbox, shaft and mounting elements.

Die ACES Stellantriebe mit Elektro-Motor sind für Absperrschieber entwickelt worden und werden zusammen Übertragungselementen, sowie einem Reduktiongetriebe und Elektro-Motor geliefert.

Les actionneurs à moteur électrique de type ACES sont fabriqués pour les vannes à guillotines et le set électromotoreducteur est complété de son axe et de ses éléments de montage.



Tip Type Typ Type	Tork Torque Drehmoment Couple Nm	Açılış Süresi Opening time Öffnungszeit Temps D'allumage sn/sec	Motor gücü Motor power Motor Leistung Puissance Du Moteur kW	Devir Revolution Drehzahl Tour Minute rpm	A mm	B mm	C mm	D mm	E mm
ACES150	16	13	0,25	140	165	195	225	335	210
ACES200	21	17	0,37	140	165	195	292	335	210
ACES250	21	21	0,37	140	165	195	317	335	210
ACES300	21	25	0,37	140	165	195	371	335	210
ACES350	21	30	0,37	140	165	195	432	335	210
ACES400	21	35	0,37	140	165	195	481	335	210

ACPS PNÖMATİK AKTÜATÖRLER  
ACPS PNEUMATISCHER ANTRIEB

ACPS serisi pnömatik aktüatörler; sürgülü klepeler için üretilmiş, pnömatik silindir, bağlantı elemanları ile birlikte set olarak temin edilmektedir.

ACPS series pneumatic actuators are produced for slide valves and complete with pneumatic piston and mounting elements.

ACPS PNEUMATIC ACTUATORS  
ACPS ACTIONNEURS PNEUMATIQUES

Die ACPS pneumatische Stellantrieb-Serie wurde für Absperrschieber entwickelt und werden mit einem pneumatischen Zylinder, den Anschlusselementen zusammen in einem Set versorgt.

Les actionneurs pneumatiques de type ACPS sont fabriqués pour les vannes à guillottes et le set est complété de son piston et de ses éléments de montage.

Standart Uygulamalar İçin Für Standard Anwendungen		For Standard Applications Pour Les Utilisations Standart	
Tip Type Typ Type	Uygun Klepe Suitable Valve Verfügbares Ventil Vanne Adéquate	ØPnömatik Piston ØPneumatic Cylinder ØPneumatikzylinder ØPiston Pneumatique	Strok Stroke Hub Couple
ACPS150.63	SV.150	63mm	140mm
ACPS200.63	SV.200	63mm	190mm
ACPS250.63	SV.250	63mm	240mm
ACPS300.63	SV.300	63mm	290mm
ACPS350.80	SV.350	80mm	340mm
ACPS400.80	SV.400	80mm	385mm

Ağır Hizmet Uygulamalar İçin Für Schwere Anwendungen		For Heavy Duty Applications Pour Les Utilisations Robuste	
Tip Type Typ Type	Uygun Klepe Suitable Valve Verfügbares Ventil Vanne Adéquate	ØPnömatik Piston ØPneumatic Cylinder ØPneumatikzylinder ØPiston Pneumatique	Strok Stroke Hub Couple
ACPS150.80	SV.150	80mm	140mm
ACPS200.80	SV.200	80mm	190mm
ACPS250.80	SV.250	80mm	240mm
ACPS300.80	SV.300	80mm	290mm

Extra Ağır Hizmet Uygulamalar İçin Für Extra Schwere Anwendungen		For Extra Heavy Duty Applications Pour Les Utilisations Extra-Robuste	
Tip Type Typ Type	Uygun Klepe Suitable Valve Verfügbares Ventil Vanne Adéquate	ØPnömatik Piston ØPneumatic Cylinder ØPneumatikzylinder ØPiston Pneumatique	Strok Stroke Hub Couple
ACPS300.100	SV.300	100mm	290mm
ACPS350.100	SV.350	100mm	340mm
ACPS400.100	SV.400	100mm	385mm

Adaptör gerekmektedir.  
Adaptor required.  
Adapter benötigt.  
Fonctionne avec adaptateur.



KLEPE - AKTÜATÖR UYUMLULUK TABLOSU | VALVE - ACTUATORS COMPABILITY TABLE  
VENTIL-ANTRIEBE KOMPATIBILITÄTS TABELLE | TABLEAU DES ACTIONNEURS COMPATIBLES

KELEBEK KLEPELER | BUTTERFLY VALVES  
ABSPERRKLAPPEN | VANNES Á PAPILLONS

Aktüatör Tipi Actuator Type Antriebstyp Type D'actionneur		Manuel Manual Manuell Manuel		Pnömatik Pneumatic Pneumatisch Pneumatique		Mikro anahtar Microswitch Mikroschalter Indicateur de Position	
		ACM13	ACM34	ACP13	ACP34	MS13	MS34
BV.F Kelebek Klepeler Butterfly Valves Absperrklappen Vannes Papillons	BV.F100..	√		√		√	
	BV.F150..	√		√		√	
	BV.F200..	√		√		√	
	BV.F250..	√		√		√	
	BV.F300..			√		√	
	BV.F350..		√		√		√
	BV.F400..		√		√		√
BV.FF Kelebek Klepeler Butterfly Valves Drehklappen Vannes Papillons	BV.FF250..	√					
	BV.FF300..	√					

SÜRGÜLÜ KLEPELER | SLIDE VALVES  
ABSPERRSCHIEBER | VANNES À GUILLOTINES

Pnömatik Aktüatörler Pneumatic Actuators Pneumatischer Antrieb Actionneur Pneumatique		ACMS150	ACMS200	ACMS250	ACMS300	ACMS350	ACMS400
Manuel Aktüatörler Manual Actuators Manuell Antrieb Actionneur Manuel De Type Linéaire		ACPS150	ACPS200	ACPS250	ACPS300	ACPS350	ACPS400
Elektrik Motorlu Aktüatörler Electric Swivel Drive Actuator Elektrischer Drehwellen Antrieb Actionneur À Moteur Électrique		ACES150	ACES200	ACES250	ACES300	ACES350	ACES400
Sürgülü Klepeler Slide Valves Absperrschieber Vannes à Guillotines	SV.150...	√					
	SV.200...		√				
	SV.250...			√			
	SV.300...				√		
	SV.350...					√	
	SV.400...						√