



**KELEBEK KLEPELER**  
**BUTTERFLY VALVES**  
**DREHKLAPPEN**  
**VANNES PAPILLONS**



[www.ozb.com.tr](http://www.ozb.com.tr)

# KELEBEK KLEPELER BUTTERFLY VALVES DREHKLAPPEN VANNES PAPILLONS

Klepeler; katı akışkanların boşaltılması ve/veya kanal içerisinde akış kontrolü için kullanılmaktadır.

OZB marka klepeler; silolar, bunkerler, tartı bunkerleri, helezon konveyör giriş ve çıkış ağızları gibi pek çok yerde kullanılabilir.

Valves are used for discharging and/or controlling the flow of bulk solid materials inside channels.

OZB valves can be used in silos, hoppers, weighing hoppers, inlet and outlet of screw conveyors and other similar applications.

Die Absperrklappen werden für die Durchflusssteuerung des Schüttguts im Kanal und/oder während der Entleerung eingesetzt.

Klappen der Marke OZB können an vielen verschiedenen Einsatzstellen, wie Silos, Bunker, Trichterwaagen, Ein- und Ausgängen von Förderschnecken eingesetzt werden.

Les vannes sont utilisées pour gérer le déchargement et/ou contrôler les matériaux solides en vrac.

Les vannes de marque OZB peuvent être utilisées pour les éléments tels que, les silos, les trémies, les trémies de pesage, les entrées et sorties des convoyeurs à vis et pour d'autres éléments similaires.

## KELEBEK KLEPELER

Tek ve çift flanjlı olarak tasarlanan OZB kelebek klepeler, maksimum sızdırmazlık için flanj gövdeleri üzerine açılmış patentli o-ring kanalı ve contası ile birlikte sunulmaktadır.

Tek flanjlı kelebek klepeler boğaz bölgesinde esnek körük ve benzeri bağlantılar için tasarlanmıştır.

Alt ve üst flanjları aynı olan çift flanjlı kelebek klepeler ise birbirlerine sabit olarak bağlanabilen sistemlerde kullanılmak üzere tasarlanmıştır.

Maksimum çalışma basıncı 0,2 bar olup maksimum çalışma sıcaklığı 120°C olarak belirlenmiştir.

## BUTTERFLY VALVES

OZB butterfly valves are designed as single or double flange types and are supplied with patented o-ring channel and seal for maximum impermeability.

Single flange butterfly valves are designed for use with flexible bellows and similar connections.

Double flange butterfly valves have the same upper and lower flanges and are designed to be used in systems that have fixed connection to each other.

The maximum working pressure is 0.2 bars and the maximum working temperature is designated at 120°C.

## DREHKLAPPEN

Die OZB Absperrklappen werden mit einfachen und doppelten Flanschen angeboten. Für eine maximale Dichtheit auf sorgt die Patentierte O-Ringdichtung auf der Flanschfläche, die ebenfalls im Lieferumfang enthalten ist.

Die Drehklappen mit einem Flansch werden im Halsbereich für flexible Balge und ähnliche Anschlüsse ausgestattet.

Die Drehklappen mit doppeltem Flansch, deren obere und untere Flansche gleich sind, wurden für den Einsatz zwischen zwei Flanschen entwickelt.

Der maximale Betriebsdruck wurde mit 0,2 Bar und die maximale Betriebstemperatur mit 120°C festgelegt.

## VANNES PAPILLONS

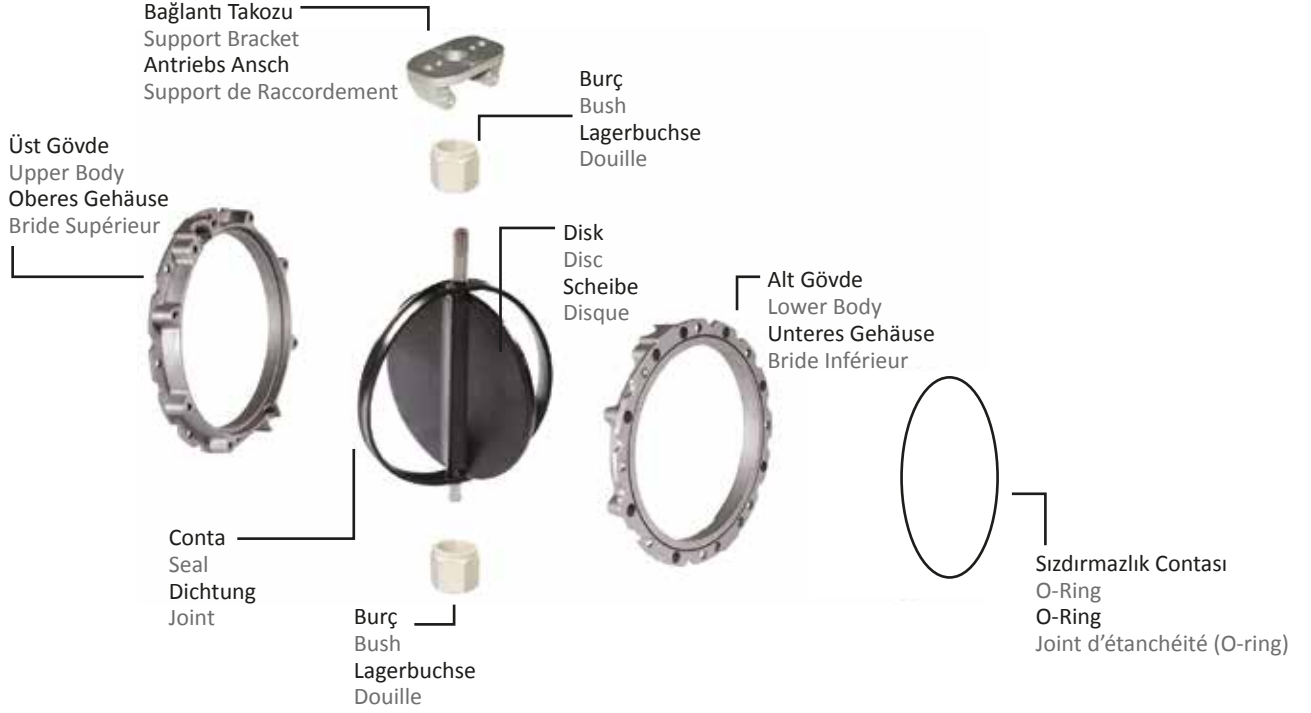
Les vannes papillons de marque OZB sont disponibles avec une seule ou double bride qui assure une étanchéité maximale à l'aide de son canal torique et de son joint breveté.

Les vannes papillons avec une seule bride, sont conçues pour être utilisée avec des manches de chargement télescopiques ou autre système de raccordement similaire.

Les vannes papillons avec double bride identique, sont conçues pour être utilisées entre deux éléments qui peuvent se raccorder de manière fixe.

La pression maximum exercée est de 0,2 bar et la température maximum de travail est de 120°C.

**YAPISAL BİLEŞENLER** | **COMPOSITION**  
**STRUKTURELLE KOMPONENTEN** | **COMPOSANTS DE LA VANNE**

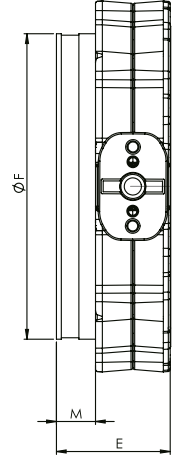
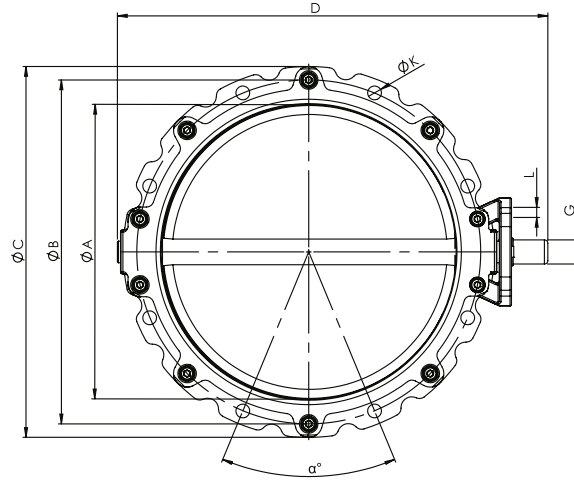


Klepe Tipi Valve Type Klappen Typ Type de Vanne	Üst Gövde Upper Body Oberes Gehäuse Bride Supérieure	Alt Gövde Lower Body Unteres Gehäuse Bride Inférieure	Disk Disc Scheibe Disque	Conta Seal Dichtung Joint	Burç Bush Lagerbuchse Douille	Aktüatör Bağlantı Takozu Support Bracket Antriebs Ansch Support de Raccordement
BV.F...NN	Enjeksiyon kalıp, özel alaşım ve işlem görmüş Alüminyum döküm Aluminium injection moulded alloy Mit Spritzguss hergestellter, speziell legierter und behandelter Aluminium Guss Moulage par injection, d'un alliage d'aluminium spécialement traité	Enjeksiyon kalıp, özel alaşım ve işlem görmüş Alüminyum döküm, özel o-ring kanalı ile Aluminium injection moulded alloy with o-ring channels Mit Spritzguss hergestellter, speziell legierter und behandelter Aluminium Guss mit speziellem O-Ring Kanal Moulage par injection, d'un alliage d'aluminium spécialement traité avec un canal d'étanchéité spécial o-ring	Disk shaftı tek parça frezeli, üzeri EPDM kaplı Complete disc shaft coated with EPDM Scheibenwelle aus einem Stück gefräst, und mit EPDM beschichtet Axe de disque complet revêtu d'EPDM	EPDM EPDM EPDM EPDM	Plastik Plastic Kunststoff Plastique	Alüminyum döküm Aluminium injection moulded alloy Aluminium Guß Alliage en aluminium
BV.F...AF	Enjeksiyon kalıp, özel alaşım ve işlem görmüş Alüminyum döküm, gıda normunda Food contact Aluminium injection moulded alloy Mit Spritzguss hergestellter, speziell legierter und behandelter Aluminium Guss, lebensmittelecht Moulage par injection, d'un alliage d'aluminium spécialement traité suivant les normes de consommation	Enjeksiyon kalıp, özel alaşım ve işlem görmüş Alüminyum döküm, gıda normunda, özel o-ring kanalı ile Food contact Aluminium injection moulded alloy with o-ring channels Mit Spritzguss hergestellter, speziell legierter und behandelter Aluminium Guss, lebensmittelecht, mit speziellem O-Ring Kanal Moulage par injection, d'un alliage d'aluminium spécialement traité suivant les normes de consommation avec un canal d'étanchéité spécial o-ring	Paslanmaz Disk Stainless Steel Disc Edelstahlscheibe Disque en acier inoxydable	Gıda Normunda Food Contact Lebensmittelecht Suivant les normes alimentaires	Plastik Plastic Kunststoff Plastique	Alüminyum döküm Aluminium injection moulded alloy Aluminium Guß Alliage en aluminium

**KELEBEK KLEPELER**  
**BUTTERFLY VALVES**  
**DREHKLAPPEN**  
**VANNES PAPILLONS**

**GENEL ÖLÇÜLER** | **OVERALL DIMENSIONS**  
**ALLGEMEINE DIMENSIONEN** | **DIMENSIONS GÉNÉRALES**

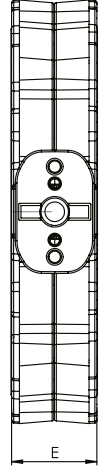
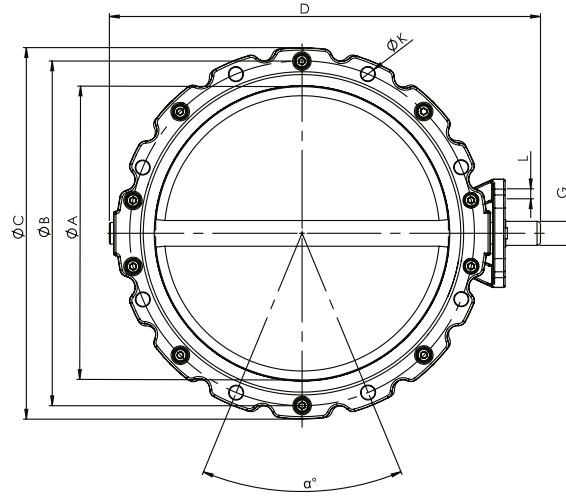
**TEK FLANJLI KELEBEK KLEPELER** | **SINGLE FLANGE BUTTERFLY VALVES**  
**DRREHKLAPPEN MIT EINZELNER FLANSCH** | **VANNES PAPILLONS SIMPLE BRIDE**



Tip Type Typ Type	ØA mm	ØB mm	ØC mm	D mm	E mm	ØF mm	N mm	ØK mm	L mm	α mm	Z mm	G DIN 5482	Ağırlık Weight Gewicht Poids
BV1F100	100	180	214	250	115	105	38	14	M12	90°	4	22X19	4,2kg
BV1F150	150	200	225	286	115	163	40	14	M12	90°	4	22X19	4,4kg
BV1F200	200	250	278	336	115	213	40	14	M12	90°	4	22X19	5,8kg
BV1F250	250	300	328	386	115	263	40	14	M12	45°	8	22X19	7,6kg
BV1F300	300	350	378	437	115	313	40	14	M12	45°	8	22X19	9,8kg
BV1F350	350	400	436	526	124	363	38	14	M12	45°	8	28X25	17,2kg
BV1F400	400	470	506	580	124	413	38	14	M12	45°	8	28X25	22,0kg

GENEL ÖLÇÜLER | OVERALL DIMENSIONS  
ALLGEMEINE DIMENSIONEN | DIMENSIONS GÉNÉRALES

ÇİFT FLANJLI KELEBEK KLEPELER | DOUBLE FLANGE BUTTERFLY VALVES  
DRREHKLAPPEN MIT DOPPELTER FLANSCH | VANNES PAPILLONS DOUBLE BRIDE



Tip Type Typ Type	ØA mm	ØB mm	ØC mm	D mm	E mm	ØK mm	L mm	α mm	Z mm	ØG DIN 5482	Ağırlık Weight Gewicht Poids
BV2F100	100	180	214	250	77	14	M12	90°	4	22X19	4,2kg
BV2F150	150	200	225	286	77	14	M12	90°	4	22X19	4,4kg
BV2F200	200	250	278	336	77	14	M12	90°	4	22X19	5,6kg
BV2F250	250	300	328	386	77	14	M12	45°	8	22X19	7,3kg
BV2F300	300	350	378	437	77	14	M12	45°	8	22X19	9,2kg
BV2F350	350	400	436	526	86	14	M12	45°	8	28X25	16,8kg
BV2F400	400	470	506	580	86	14	M12	45°	8	28X25	21,8kg

**BVFF TİP KELEBEK KLEPELER**

Çimento, alçı, yapı kimyasalları ve benzer katı akışkan silolarında manuel çıkış klepesi olarak kullanılmaktadır.

Maksimum çalışma basıncı 0,2 bar olup maksimum çalışma sıcaklığı 120°C olarak belirlenmiştir.

- BV2FF modeli: Çift flanjlı, üst flanji kare, alt flanji yuvarlak olarak tasarlanmıştır.
- BV1FF modeli: Tek flanjlı, üst flanji kare, alt kısmı esnek körük vb bağlantılara uygun boğazlı olarak tasarlanmıştır.

BVFF tip kelebek klepeler 250mm ve 300mm çapta sunulmaktadır.

**BVFF TYPE BUTTERFLY VALVES**

These are mostly used as manual exit valves for silos with cement, gypsum, building chemicals and similar bulk solids.

The maximum working pressure is 0.2 bars and the maximum working temperature is designated at 120°C.

- BV2FF model: Double flange, upper flange square, lower flange round.
- BV1FF model: Single flange, upper flange square, lower without flange for sleeve connection.

BVFF type butterfly valves are available in 250mm and 300mm diameter.

**DREHKLAPPEN TYP BVFF**

Diese Klappen werden für gewöhnlich als manuelle Austrittsklappe an Schüttgut-Silos, wie Zement, Gips, Bau-Chemikalien und ähnlichem Schüttgut eingesetzt.

Der maximale Betriebsdruck wurde mit 0,2 Bar und die maximale Betriebsgeschwindigkeit mit 120°C festgelegt.

- Das BV2FF Modell: Dieses Modell wurde mit doppelten Flanschen, die obere quadratisch, die untere kreisförmig entwickelt.
- Das BV1FF Modell: Dieses Modell wurde mit einer einzelnen Flansch, oben quadratisch, und unten mit einem Hals für eine flexible Muffen Verbindung entwickelt.

Dreklappen der Typen BVFF werden mit den Durchmessern 250mm und 300mm angeboten.

**VANNES PAPILLONS DE TYPE BVFF**

Conçues pour être utilisée comme vanne pour silo ou trémie et contrôler généralement manuellement l'écoulement du ciment, plâtre, poudre, granulat et autres matériaux similaires.

La pression de maximum exercée est de 0,2 bar et la température maximum de travail est de 120°C.

- Le modèle BV2FF: Double bride, la bride supérieure carrée, et la bride inférieure est circulaire.
- Le modèle BV1FF: Simple bride, la bride carrée présente sur la partie supérieure, la partie inférieure prévue pour le raccord de manchon.

Les vannes de type BVFF sont disponibles en 250mm et 300mm de diamètre.

**YAPISAL BİLEŞENLER** | **COMPOSITION**  
**STRUKTURELLE KOMPONENTEN** | **COMPOSANTS DE LA VANNE**

Klepe Tipi Valve Type Klappen Typ Type de Vanne	Üst Gövde Upper Body Oberes Gehäuse Bride Supérieure	Alt Gövde Lower Body Unteres Gehäuse Bride Inférieure	Disk Disc Scheibe Disque	Conta Seal Dichtung Joint	Burç Bush Lagerbuchse Douille	Aktüatör Bağlantı Takozu Support Bracket Antriebs Ansch Support de Raccordement
BV.FF...NN	Enjeksiyon kalıp, özel alaşım ve işlem görmüş Alüminyum Döküm Karbon çeliğinden mamül kare flanaj adaptörü ile birlikte. Aluminium injection moulded alloy. Together with square flange adaptor in carbon steel.	Enjeksiyon kalıp, özel alaşım ve işlem görmüş Alüminyum Döküm, özel o-ring kanalı ile Aluminium injection moulded alloy with o-ring channels	Disk şaftı tek parça frezeli, üzeri EPDM kaplı Complete disc shaft coated with EPDM	EPDM	Plastik	Alüminyum döküm
	Mit Spritzguss hergestellter, speziell legierter und behandelter Aluminium Guss. Mit aus Karbon-Stahl gefertigtem, quadratischem Flaschadapter. Moulage par injection, d'un alliage d'aluminium spécialement traité Adaptateur de la bride carrée en acier carbone	Mit Spritzguss hergestellter, speziell legierter und behandelter Aluminium Guss, mit speziellem O-Ring Kanal. Moulage par injection, d'un alliage d'aluminium spécialement traité avec un canal d'étanchéité spécial o-ring	Scheibenwelle aus einem Stück gefräst, und mit EPDM beschichtet Le disque et son axe ne forme qu'une seule pièce et est revêtu d'EPDM	EPDM	Kunststoff	Aluminium Guß
				EPDM	Plastique	Alliage en aluminium



**GENEL ÖLÇÜLER** | **OVERALL DIMENSIONS**  
**ALLGEMEINE DIMENSIONEN** | **DIMENSIONS GÉNÉRALES**

**BV2FF ÜSTÜ KARE, ALTI YUVARLAK FLANJLI KELEBEK KLEPELER**

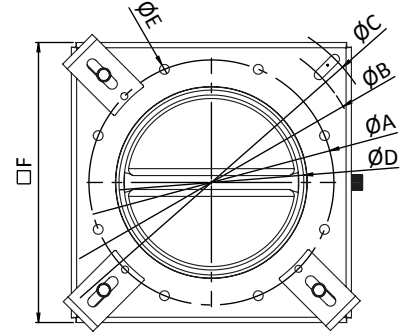
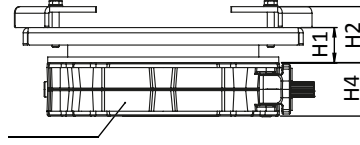
**BV2FF WITH UPPER SQUARE AND LOWER ROUND FLANGE BUTTERFLY VALVES**

**BV2FF DREHKLAPPEN, OBEN MIT QUADRATISCHER UND UNTEN MIT RUNDER FLANSCH**

**LA PARTIE SUPÉRIEURE DU BV2FF EST CARRÉE, ET LA BRIDE INFÉRIEURE EST CIRCULAIRE**



Kelebek Klepe  
Butterfly Valve  
Drehklappen  
Vanne Papillon



Tip Type Typ Type	ØA mm	ØB mm	ØC mm	ØD mm	ØE mm	F mm	H1 mm	H2 mm	H4 mm	Kelebek Klepe Tipi Butterfly Valve Type Drehklappen Modell Modèle de Vanne Papillon	Ağırlık Weight Gewicht Poids
BV2FF250NN	350	435	500	264	14	400	50	80	76	BV2F250NN	18,3 kg
BV2FF300NN	400	490	555	315	14	450	50	80	76	BV2F300NN	21,3 kg

**BV1FF ÜSTÜ KARE, ALTI ESNEK KÖRÜK BAĞLANTISINA UYGUN KELEBEK KLEPELER**

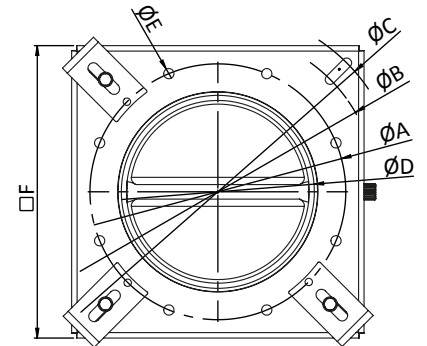
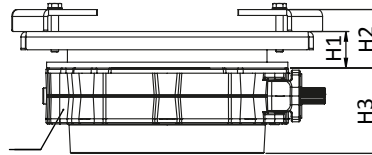
**BV1FF WITH UPPER SQUARE AND LOWER WITHOUT FLANGE FOR SLEEVE CONNECTION BUTTERFLY VALVES**

**BV1FF DRREHKLAPPEN, OBEN MIT QUADRATISCHER FLANSCH UND UNTEN GEEIGNET FÜR FLEXIBLE MUFFENANSCHLÜSSE**

**L'ADAPTEUR SUR LA PARTIE SUPÉRIEURE DU BV1FF EST CARRÉE, LA PARTIE INFÉRIEURE PRÉVUE POUR LE RACCORD DE MANCHON**



Kelebek Klepe  
Butterfly Valve  
Drehklappen  
Vanne Papillon



Tip Type Typ Type	ØA mm	ØB mm	ØC mm	ØD mm	ØE mm	F mm	H1 mm	H2 mm	H3 mm	Kelebek Klepe Tipi Butterfly Valve Type Drehklappen Modell Modèle de Vanne Papillon	Ağırlık Weight Gewicht Poids
BV1FF250NN	350	435	500	264	14	400	50	80	115	BV1F250NN	18,0 kg
BV1FF300NN	400	490	555	315	14	450	50	80	115	BV1F300NN	20,7 kg

# KELEBEK KLEPELER BUTTERFLY VALVES DREHKLAPPEN VANNES PAPILLONS

## AKTÜATÖRLER

Kelebek klepeler ihtiyaca uygun olarak manuel veya pnömatik aktüatörler ile birlikte kullanılabilir.

BVFF tip kelebek klepeler için sadece manuel kol opsiyonu bulunmaktadır.

## ACTUATORS

Butterfly valves can be used with manual or pneumatic actuators as needed.

For BVFF type butterfly valves only manual actuator is available.

## AKTUATOREN

Drehklappen können auf Wunsch zusammen mit manuellen oder pneumatischen Aktuatoren eingesetzt werden.

Für die BVFF Drehklappen gibt es ausschließlich die Option mit manuellem Hebel-Einsatz.

## ACTIONNEURS

Les vannes papillons peuvent être utilisées avec des actionneurs manuels ou pneumatiques suivant la demande.

Pour les vannes papillons de type BVFF seul l'actionneur manuel est disponible.

Aktüatör Tipi Actuator Type Antriebstyp Type d'actionneur		Manuel Manual Manuell Manuel		Pnömatik Pneumatic Pneumatisch Pneumatique		Mikroanahtar Microswitch Mikroschalter Indicateur de Position	
		ACM13	ACM34	ACP13	ACP34	MS13	MS34
BV Klepeler Valves Klappen Vannes	BV.F100..	√		√		√	
	BV.F150..	√		√		√	
	BV.F200..	√		√		√	
	BV.F250..	√		√		√	
	BV.F300..	√		√		√	
	BV.F350..		√		√		√
	BV.F400..		√		√		√
BVFF Klepeler Valves Klappen Vannes	BV.FF250..	√					
	BV.FF300..	√					

ÖZB.BV.06-23/01/2017

### ÖZBEKOĞLU İTH. İHR.İNŞ. TAAH. ve MÜH. LTD. ŞTİ.

Hürriyet mah. Hükmü Peker cad. No: 12/A Temelli / ANKARA / TÜRKİYE  
T: +90312 646 5270 (pbx) F: +90312 646 5176 E: [info@ozb.com.tr](mailto:info@ozb.com.tr)

Özbekoğlu, önceden haber vermeksizin ürünlerde değişiklik yapma hakkını saklı tutar.

Özbekoğlu, reserves rights to change/modify the products without prior notice.

Özbekoglu behält sich das Recht vor, ohne vorherige Ankündigung, Änderungen an den Produkten vorzunehmen.

Özbekoglu se réserve, à tout moment et ce, sans préavis le droit d'apporter des modifications aux produits.